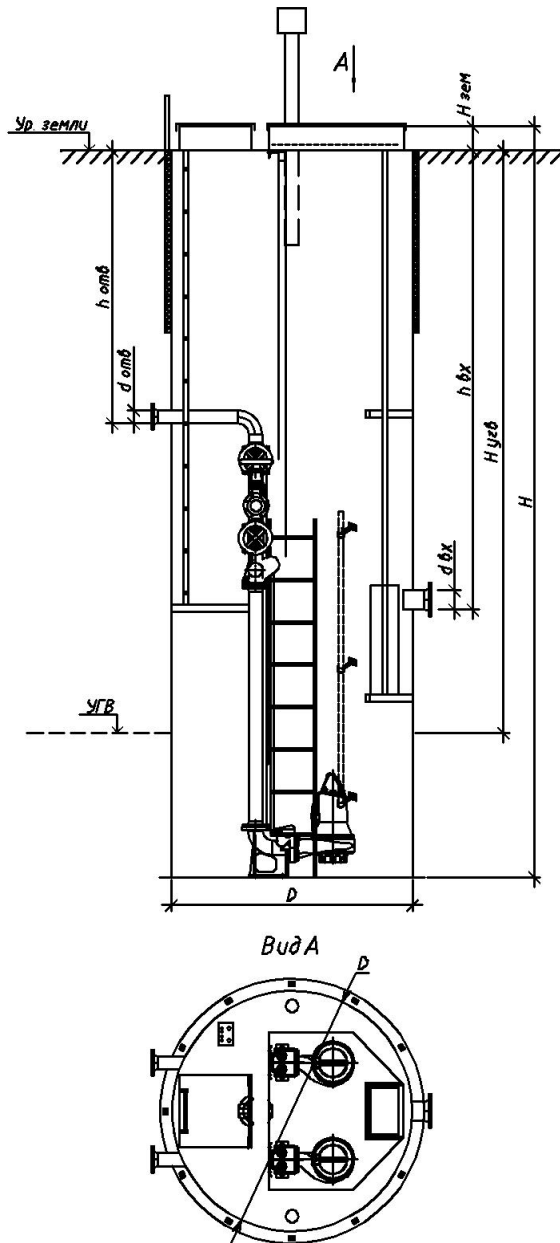




## ОПРОСНЫЙ ЛИСТ на проектирование и изготовление КНС

Заказчик	
Адрес объекта	
Контактное лицо	
Телефон / факс / e-mail	



Наименование параметра		Показатели	Ед. изм.
<b>Данные для выбора насоса</b>			
Тип стоков	хоз-бытовые		
	промышленные		
	дождевые		
рН стоков			
Температура стоков			°С
Концентрация взвешенных веществ			мг/л
Максимальный приток сточных вод			м <sup>3</sup> /ч
Требуемый напор на выходе из КНС			м
Длина напорного трубопровода			м
Геодезическая разность высот между местом установки КНС и местом приема перекачиваемых стоков			м
Взрывозащищенность насосов			
<b>Данные для КНС</b>			
Количество насосов	рабочих		шт
	резервных		
	запасных на склад		
Подводящий трубопровод			
Количество,			шт
Глубина залегания, h <sub>вх</sub>			м
Наружный диаметр, D <sub>вх</sub>			м
Толщина стенки			мм
Материал			
Напорный трубопровод			
Количество			шт
Глубина залегания, h <sub>вых</sub>			м
Наружный диаметр, D <sub>вых</sub>			м
Толщина стенки			мм
Материал			
Диаметр КНС, D			м
Высота КНС, H			м
Возвышение верхней части станции над уровнем земли, h <sub>зем</sub>			м
Уровень грунтовых вод, h <sub>грв</sub>			м
<b>Дополнительное оборудование</b>			
Установка под проезжей частью			
Наземный павильон			
Колодец с отсекающей задвижкой			
Колодец регулирования запорной арматурой			
Теплоизоляция корпуса КНС			
Корзина для сбора мусора			
Крышка с пневмоцилиндрами			



# ЗАО «ПОЛИМЕРСПЕЦСТРОЙ»

ЗАВОД ПО ПРОИЗВОДСТВУ СТЕКЛОПЛАСТИКОВЫХ ИЗДЕЛИЙ И КОНСТРУКЦИЙ

Шкаф управления		
Исполнение	Наружное	
	Внутреннее	
Количество вводов эл. питания	Один	
	Два с АРВ	
Пуск насосов	Прямой	
	Плавный	
	У/Δ	

Дополнительные требования

---

---

---

---

Подпись заказчика \_\_\_\_\_ / \_\_\_\_\_ /

« \_\_\_\_ » \_\_\_\_\_ 20\_\_ г.