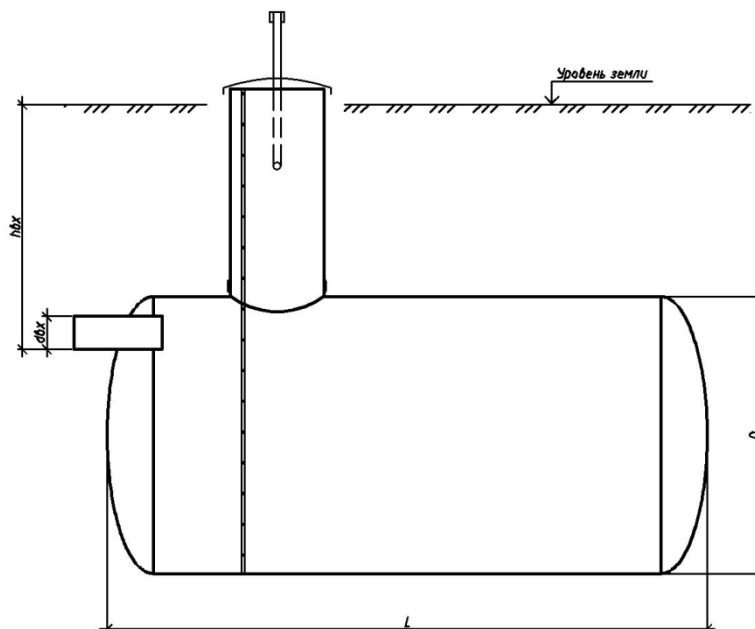




## ОПРОСНЫЙ ЛИСТ на проектирование и изготовление емкости

Заказчик	
Адрес объекта	
Контактное лицо	
Телефон / факс / e-mail	



Наименование параметра		Показатели	Ед. изм.
Объем резервуара			м <sup>3</sup>
Диаметр, D			м
Длина, L			м
Тип стоков	хоз-бытовые		
	промышленные		
	дождевые		
	дренаж		
Установка резервуара	наземная		
	подземная		
	другая		
Количество патрубков			
Глубина заложения подводящего коллектора, hвх			мм
Диаметр подводящего коллектора, dвх			м
Материал патрубков			
Максимальный уровень грунтовых вод			м
Глубина промерзания грунта			м
Химический состав стоков			
Наличие примесей в стоках			

Дополнительные требования

---



---



---

Подпись заказчика \_\_\_\_\_ / \_\_\_\_\_ / «\_\_\_» \_\_\_\_\_ 20\_\_ г.